

# Plastimat Perfekt – Die neue Generation

NEU !

## Qualität und Innovation

Plastimat ist seit vielen Jahrzehnten der führende – innovative – Hersteller von Steckverbindungen für Anhängenzugvorrichtungen und bürgt für höchste Qualität in diesem Marktsegment.

Der immer höhere elektronische Komponentenanteil und die zunehmende Digitalisierung im Bereich Automotive erfordern eine hohe Innovationskraft im eigenen Unternehmen, die wir ständig fördern.

Bei der Entwicklung der neuen Steckdosengeneration stand ein Eckpfeiler der Plastimat-Firmenphilosophie Pate: „Höchste Zuverlässigkeit im realen Einsatz“.

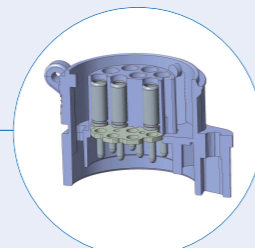
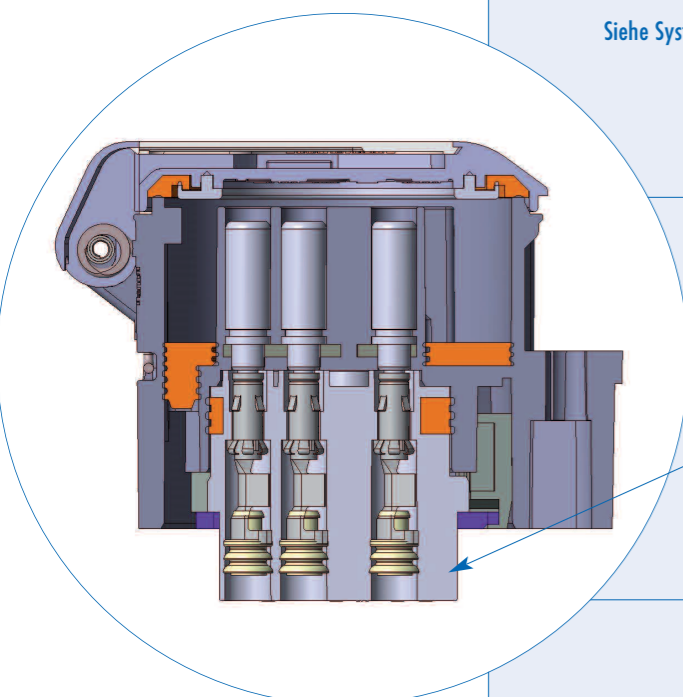
Die bisherige Dosengeneration ist bereits von sehr hoher Qualität und gut gegen Korrosion und Feuchtigkeit geschützt. Oftmals wird jedoch bei Beschädigung der Dose, Abriss des Deckels, oder der Dichtungen von einer Reparatur abgesehen. Hierdurch kann, an den Kontakten vorbei, Wasser zum Kabelbaum gelangen. Die typischen Folgeschäden sind zeit- und kostenintensiv.

Plastimat **Perfekt** baut auf verkleinerte Steckdosen auf, entstanden aus den schwenkbaren Kupplungen, deren Steckdosen Plastimat bereits seit 1997 herstellt. Die Anschraubbedingungen der Plastimat **Perfekt**-Dose entsprechen der Norm.

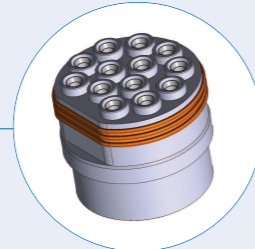
**Umspritzte Kontakte und ein zusätzlicher Kontaktträger sorgen für beidseitige Wasserdichtigkeit. Dabei bleibt der vordere Teil der Dose voll austauschbar. Im Falle eines abgerissenen Deckels oder einer Beschädigung im vorderen Teil der Dose kann diese schnell und unkompliziert ausgetauscht werden.**

Nach Kundenwunsch entwickelt Plastimat Kabelsätze mit Plastimat **Perfekt**.  
Entwicklung – Montageanleitung – Herstellung durch Plastimat.

Siehe Systembilder:



austauschbarer vorderer Teil der Dose mit **umspritzten** Kontakten (wasserdicht)



Querschnitt durch Kontaktträger

Kontaktträger

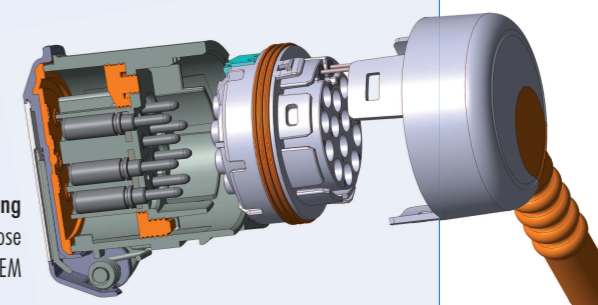
für alle 7/13-poligen Systeme

NEU !

## USC pi 13: Perfekt, integriert (13-polige Steckdose nach ISO 11446)

Die drei Systeme

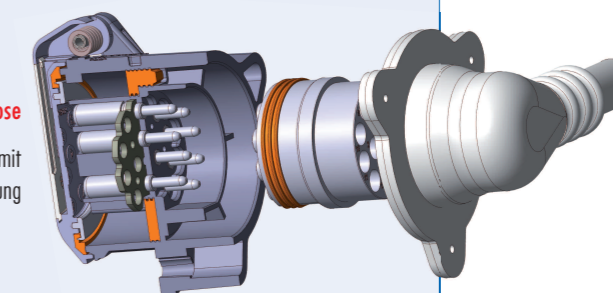
Schwenkbare Anhängenzugvorrichtung mit integrierter Steckdose OEM



## USC p 13: Perfekt (13-polige Steckdose nach ISO 11446)

Einsetzbar für jede Standard-Steckdose

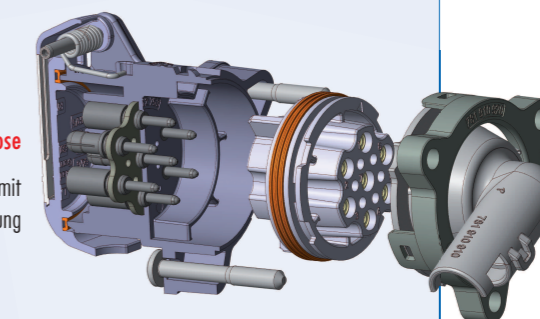
13-polig ISO 11446 mit 3-Schraubenbefestigung



## USC p 7: Perfekt (7-polige Steckdose nach ISO 1724)

Einsetzbar für jede Standard-Steckdose

7-polig ISO 1724 mit 3-Schraubenbefestigung

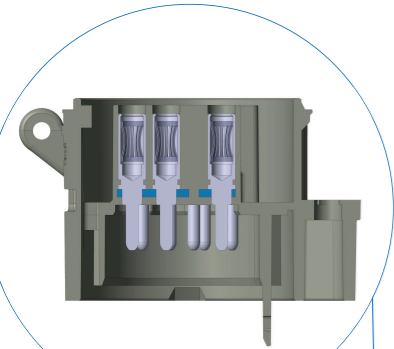
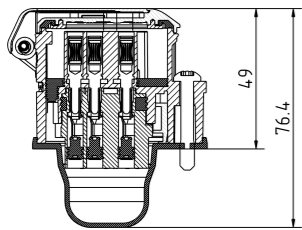
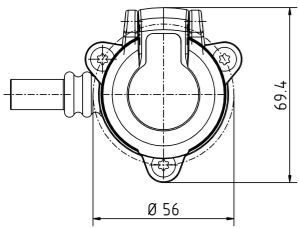




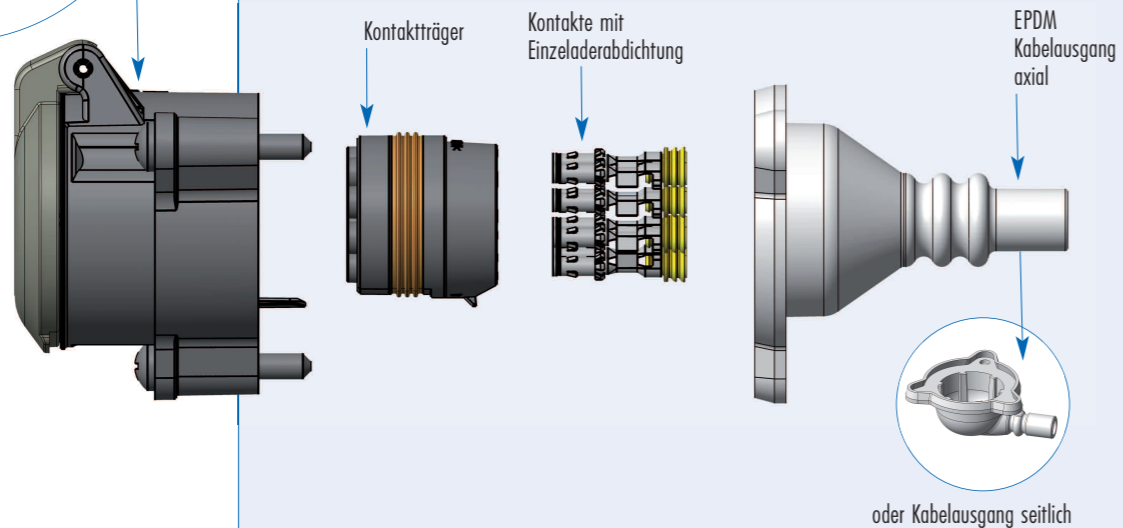
## Steckverbindungen | 12 V | Plastimat Perfekt

Ersatz für jede Standard-Steckdose

**NEU!**



Querschnitt –  
eingespritzte  
Kontakte  
wasserfest



Art.-Nr.	Bezeichnung
	<b>Steckdose USC p 13: Perfekt nach ISO 11446</b> <ul style="list-style-type: none"> <li>Belastbarkeit: 20 A bis 12 V</li> <li>Dichtung im Deckel</li> <li>Material: Kunststoff PA612 GF30</li> </ul> <b>Die Vorteile:</b> <ul style="list-style-type: none"> <li>beidseitig wasserdicht</li> <li><b>umspritzte</b> Kontakte (Miraloy-veredelte Oberfläche der Kontakte)</li> <li>Dosengehäuse mit Deckel leicht austauschbar</li> <li>gleiche Anschraublöcher wie bei herkömmlichen 13- bzw. 7-poligen Steckdosen</li> <li>Kabelführung kann in drei Positionen im 120°-Abstand verbaut werden</li> <li>Crimpzangen für sämtliche Kontakte erhältlich</li> </ul>
781 300 320	Steckdosenset mit Kontakten, Kontaktträger und EPDM-Dichtung 90°
781 300 310	Steckdosenset mit Kontakten, Kontaktträger und EPDM-Dichtung axial

Einzelteile für Plastimat Perfekt USC p 13	
781 300 100	Steckdosengehäuse mit Deckel
781 300 900	Kontaktträger
781 300 930	EPDM-Dichtung 90°
781 200 940	EPDM-Dichtung axial
781 200 820	Kontaktbuchse 1-2,5 mm <sup>2</sup>
781 200 810	Kontaktbuchse 0,35-1 mm <sup>2</sup>
781 200 840	Einzeladerabdichtung 1-2,5 mm <sup>2</sup>
781 200 830	Einzeladerabdichtung 0,35-1 mm <sup>2</sup>
781 200 850	Blindstopfen



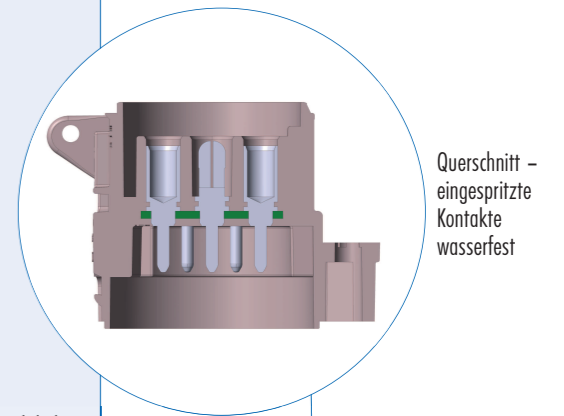
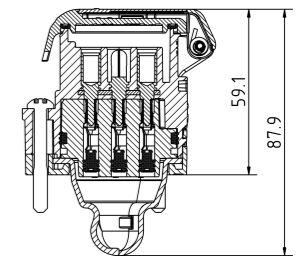
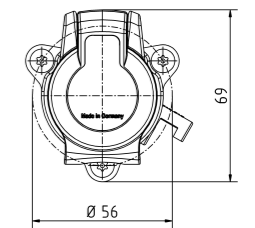
## Steckverbindungen | 12 V | Plastimat Perfekt

Ersatz für jede Standard-Steckdose

**NEU!**

Art.-Nr.	Bezeichnung
	<b>Steckdose USC p 7: Perfekt (7-polige Steckdose nach ISO 1724)</b> <ul style="list-style-type: none"> <li>Belastbarkeit: 20 A bis 12 V</li> <li>Dichtung im Deckel</li> <li>Material: Kunststoff PA612 GF30</li> </ul> <b>Die Vorteile:</b> <ul style="list-style-type: none"> <li>beidseitig wasserdicht</li> <li><b>umspritzte</b> Kontakte (Miraloy-veredelte Oberfläche der Kontakte)</li> <li>Dosengehäuse mit Deckel leicht austauschbar</li> <li>gleiche Anschraublöcher wie bei herkömmlichen 13- bzw. 7-poligen Steckdosen</li> <li>Kabelführung kann in drei Positionen im 120°-Abstand verbaut werden</li> <li>Crimpzangen für sämtliche Kontakte erhältlich</li> </ul>
783 200 320	Steckdosenset mit Kontakten, Kontaktträger, Haltering und EPDM-Dichtung 90°
783 200 310	Steckdosenset mit Kontakten, Kontaktträger, Haltering und EPDM-Dichtung axial

Einzelteile für Plastimat Perfekt USC p 7	
783 200 100	Steckdosengehäuse mit Deckel
783 200 910	Kontaktträger
783 200 920	EPDM-Dichtung 90°
783 200 930	EPDM-Dichtung axial
781 910 910	Wellrohrabgang 90°
781 910 920	Haltering
781 200 820	Kontaktbuchse 1-2,5 mm <sup>2</sup>
781 200 810	Kontaktbuchse 0,35-1 mm <sup>2</sup>
781 200 840	Einzeladerabdichtung 1-2,5 mm <sup>2</sup>
781 200 830	Einzeladerabdichtung 0,35-1 mm <sup>2</sup>
781 200 850	Blindstopfen



Querschnitt –  
eingespritzte  
Kontakte  
wasserfest

