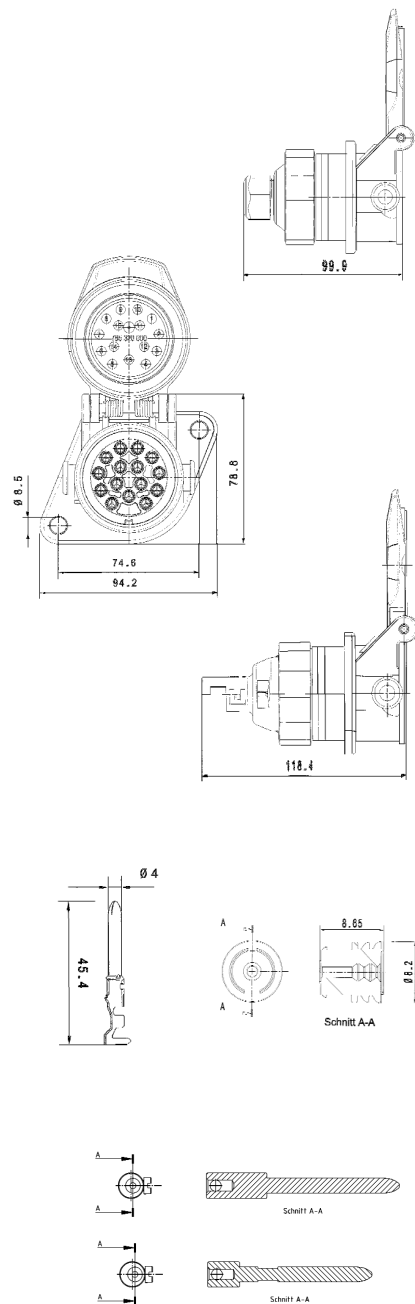




Steckverbindungen | 15-polig | 24 V | ISO 12098



Art.-Nr.	Bezeichnung
	Steckdose 15-polig nach ISO 12098 <ul style="list-style-type: none"> · eingespritzte Dichtung im Dosengehäuse · geprüft nach GGVS und ADR · für Kabeldurchmesser 10-14 mm · 15 x 1,5 mm² · Crimpzangen für sämtliche Kontakte erhältlich
785 320 100 785 320 200	Stiftkontakte und Kabelanschluss mit PG-Verschraubung <ul style="list-style-type: none"> · Stiftkontakte 2-teilig mit Außenfederring · Material Stiftkontakte: Neusilber, optimaler Korrosionsschutz einschließlich Stiftkontakten und Seals ohne Stiftkontakte / Seals
785 320 300 785 320 310	Stiftkontakte und Wellrohrabgang NW 13, 180° <ul style="list-style-type: none"> · Stiftkontakte 2-teilig mit Außenfederring · Material Stiftkontakte: Neusilber, optimaler Korrosionsschutz einschließlich Stiftkontakten und Seals ohne Stiftkontakte / Seals
785 322 100	Schraubkontakte und Kabelanschluss mit PG-Verschraubung einschließlich Schraubkontakten
785 220 300	Parksteckdose 24 V
	Zubehör
785 120 911	Stiftkontakt 1 - 2,5 mm² (2-teilig) Einzelstiftkontakt
785 120 910	Bandware (à 1.200 Stück)
785 110 940	Sealdichtung 1-2,5 mm ² (à 2.500 Stück)