

Steckdose 24 V beidseitig abgedichtet

NEU !

Steckdosen | 24 V | 15-polig
EBS 7-polig | ABS 5-polig

NEU !

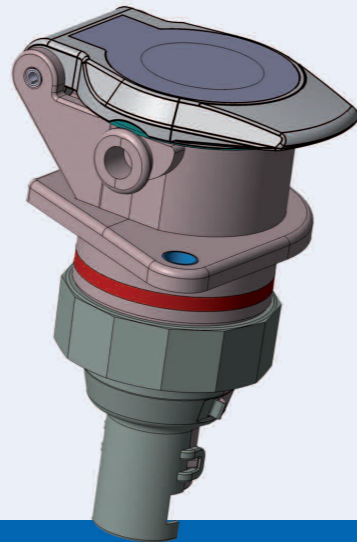
Die neue Generation der 24 V-Steckdosen

NEU: Massivkontakt mit angenietetem Crimpkontakt für automatische Kabelkonfektion

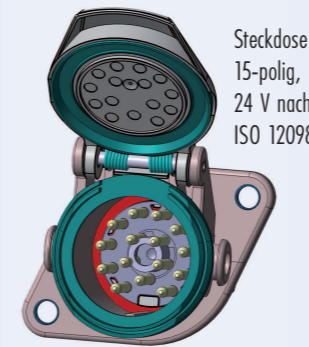
NEU: Abdichtung von vorne:
Durch eine zusätzliche Dichtung im Kontaktträger kann kein Wasser eindringen.

Abdichtung von hinten:
Einzeladerabdichtung

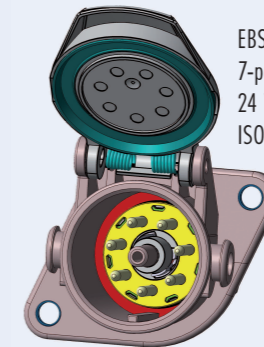
Resultat: Steckdose beidseitig wasserdicht



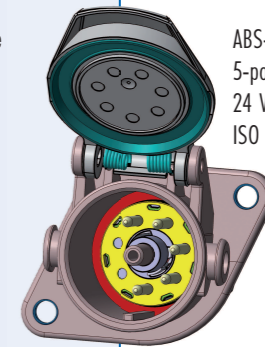
Varianten



Steckdose
15-polig,
24 V nach
ISO 12098

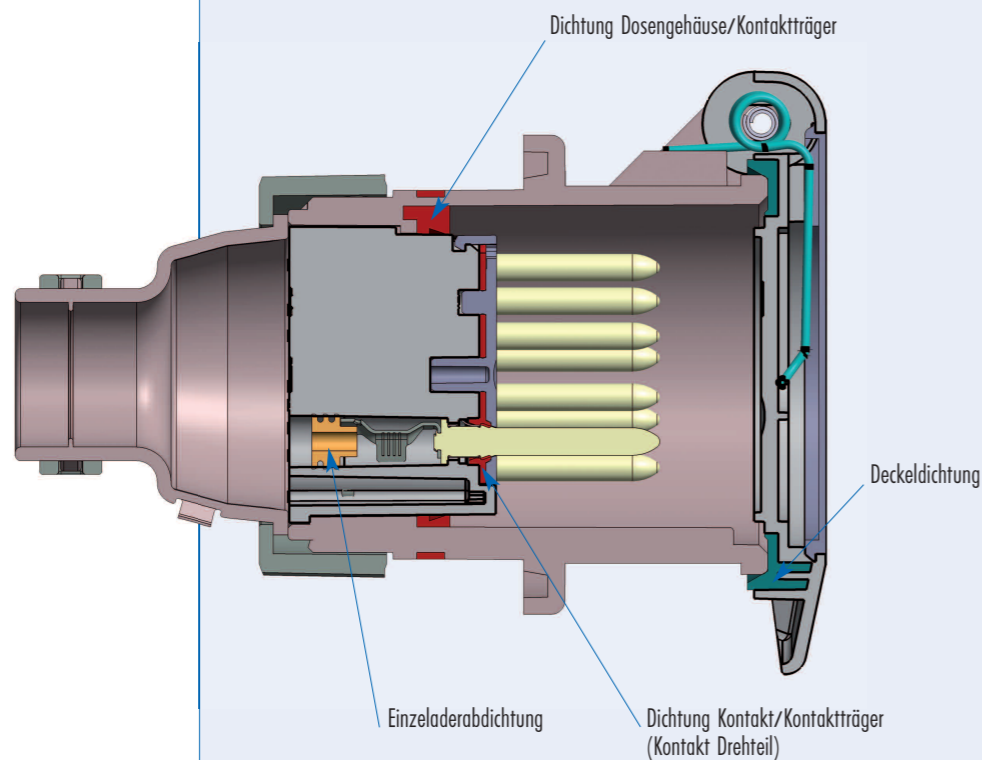


EBS-Steckdose
7-polig,
24 V nach
ISO 7638

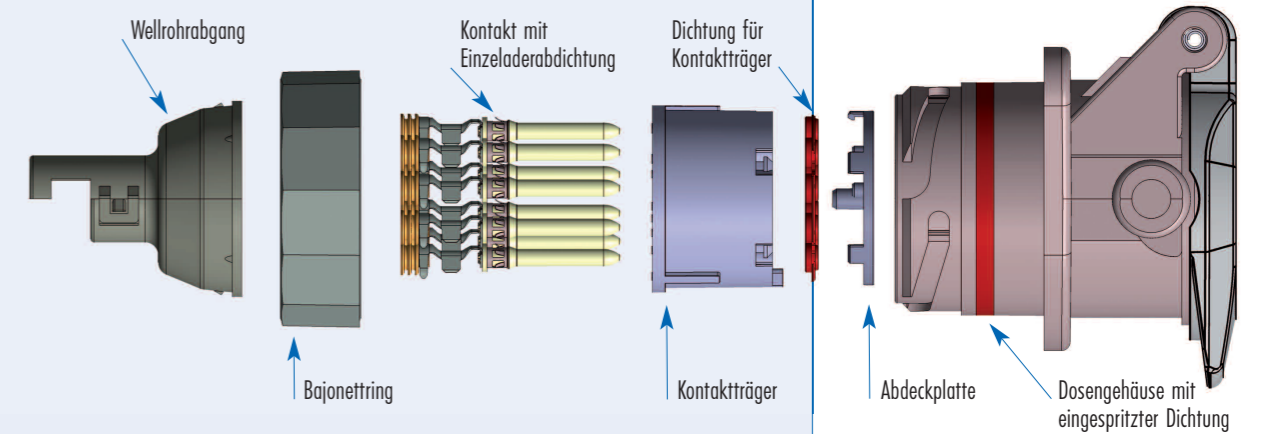


ABS-Steckdose
5-polig,
24 V nach
ISO 7638

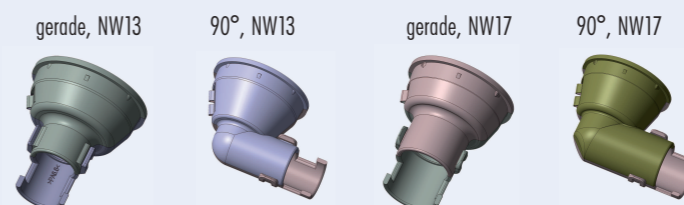
Dichtungskonzept



Explosionsdarstellung Steckdose 15-polig, 24 V



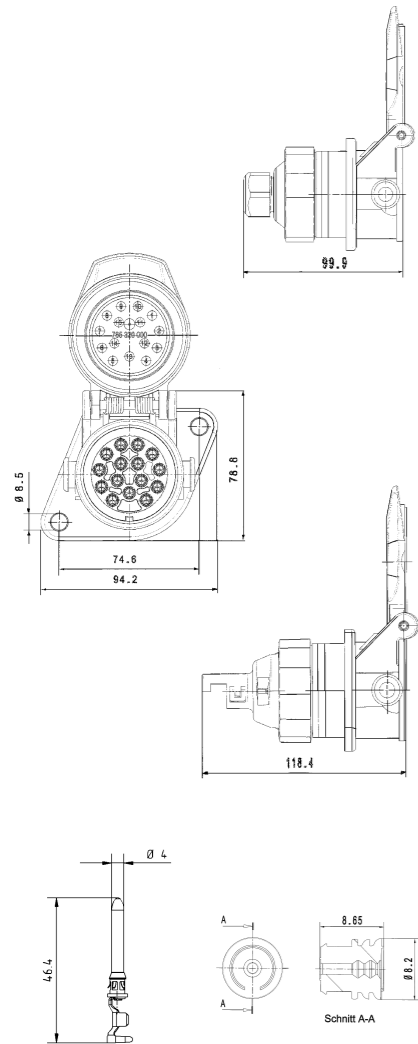
Wellrohrabgänge





Steckverbindungen | 15-polig | 24 V | ISO 12098

NEU !



Art.-Nr.	Bezeichnung
	Steckdose 15-polig nach ISO 12098 · eingespritzte Dichtung im Dosengehäuse · geprüft nach GGVS und ADR · für Kabeldurchmesser 10-14 mm · 15 x 1,5 mm ² · Massivkontakt mit Crimpanschluss · Kontaktträger mit Dichtung · OEM-Ausführung · Crimpzangen für sämtliche Kontakte erhältlich
785 320 500	Ausführung: Kabelanschluss mit PG-Verschraubung einschließlich Stiftkontakten und Seals
785 320 600	Ausführung: Wellrohrabgang einschließlich Stiftkontakten und Seals, Wellrohrabgang axial NW13
785 320 700	einschließlich Stiftkontakten und Seals, Wellrohrabgang 90° NW13
785 320 800	einschließlich Stiftkontakten und Seals, Wellrohrabgang axial NW17
785 320 900	einschließlich Stiftkontakten und Seals, Wellrohrabgang 90° NW17
785 220 300	Parksteckdose 24 V
	Einzelteile
785 325 000	Steckdosengehäuse mit Deckel
785 320 080	Kontaktträger 15-polig mit Dichtung
785 120 050	Bajonettring
785 120 030	Wellrohrabgang axial NW13
785 120 040	Wellrohrabgang 90° NW13
785 120 060	Wellrohrabgang axial NW17
785 120 070	Wellrohrabgang 90° NW17
	Zubehör
785 130 911	Stiftkontakt massiv mit Crimpanschluss 1 - 2,5 mm ²
785 130 910	Einzelstiftkontakt
785 110 940	Bandware (à 1.200 Stück) Sealdichtung 1-2,5 mm ² (à 2.500 Stück)



Steckverbindungen | EBS | ABS | 24 V | ISO 7638

NEU !

Art.-Nr.	Bezeichnung
	EBS/ABS-Steckdose 7-polig nach ISO 7638 · eingespritzte Dichtung im Dosengehäuse · geprüft nach GGVS und ADR · für Kabeldurchmesser 8-12,5 mm · 5 x 1,5 mm ² + 2 x 4 mm ² · Massivkontakt mit Crimpanschluss · Kontaktträger mit Dichtung · OEM-Ausführung · Crimpzangen für sämtliche Kontakte erhältlich
785 420 500	Ausführung: Kabelanschluss mit PG-Verschraubung einschließlich Stiftkontakten (7 Stück) und Seals
785 420 600	Ausführung: Wellrohrabgang einschließlich Stiftkontakten (7 Stück) und Seals, Wellrohrabgang axial NW13
785 420 700	einschließlich Stiftkontakten (7 Stück) und Seals, Wellrohrabgang 90° NW13
785 420 800	einschließlich Stiftkontakten (7 Stück) und Seals, Wellrohrabgang axial NW17
785 420 900	einschließlich Stiftkontakten (7 Stück) und Seals, Wellrohrabgang 90° NW17
785 220 300	Parksteckdose 24 V
	Einzelteile
785 125 000	Steckdosengehäuse mit Deckel
785 420 080	Kontaktträger EBS 7-polig mit Dichtung
785 120 080	Kontaktträger ABS 5-polig mit Dichtung
785 120 050	Bajonettring
785 120 030	Wellrohrabgang axial NW13
785 120 040	Wellrohrabgang 90° NW13
785 120 060	Wellrohrabgang axial NW17
785 120 070	Wellrohrabgang 90° NW17
	Zubehör
785 130 911	Stiftkontakt massiv mit Crimpanschluss 1 - 2,5 mm ²
785 130 910	Einzelstiftkontakt
785 110 940	Bandware (à 1.200 Stück) Sealdichtung 1-2,5 mm ² (à 2.500 Stück)
785 130 921	Stiftkontakt massiv mit Crimpanschluss 4 mm ²
785 130 920	Einzelstiftkontakt
785 110 950	Bandware (à 1.200 Stück) Sealdichtung 4 mm ² (à 2.500 Stück)

